



Meer kracht, meer werkgemak...
Quappen-Loaders



Q18
Q27
Q35
Q42

www.Quappen.nl

Het gemak van kwaliteit

Een robuuste, compacte bouw, de indrukwekkende wendbaarheid en stabiliteit... kenmerkend voor Quappen loaders. Quappen loaders zijn mini-laadschop/ knikladers met een bijzonder groot hefvermogen in verhouding met het eigen gewicht. Quappen loaders onderscheiden zich in kracht en stabiliteit. Werken met een Quappen loader is werken met een professionele kniklader.

Modellen van 25 PK tot 55 PK

Standaard met SWR-Euronorm en hydraulische vergrendeling

Gedeelde of complete cabine

Dubbele stabiliteit door twee stuercilinders

Robuuste en compacte bouwwijze

KTL onderlak en beschermende coating





Aanbouwdelen naar wens

Quappen loaders zijn standaard uitgerust met een Euro aansluiting. Dit maakt de

opties voor aanbouwdelen zeer divers. Alle voorlader aanbouwdelen als laadbakken, palletvorken, klemmen, boren, maaiers, borstels en (zaagsel)strooibakken zijn in principe moeiteloos aan te koppelen.



Doordacht snelwisselsysteem

Snel en eenvoudig wisselen van werktuigen. Dankzij het hydraulische snelwisselsysteem is aan- en afkoppelen van aanbouwdelen een fluitje van een cent.

Dubbele stabiliteit

De robuuste, dubbele stuercilinders zijn kenmerkend voor Quappen Loaders. Waar menig, andere kniklader een enkele cilinder heeft, zorgen de dubbele cilinders in combinatie met het robuuste knikpunt van Quappen Loaders voor een ongekeerde stabiliteit.



Beschermende Coating en kleurlak

Door een KTL onderlak krijgen roest en algenvorming nauwelijks kans. De gehele machine wordt ondergedompeld in deze coating. Na droging in een hete oven volgt de kleurcoating. Zowel de binnenste als de buitenste delen zijn hierdoor jarenlang beschermt.

Precies en comfortabel werken

Grote wendbaarheid

De combinatie van de compacte bouw en de hoge wendbaarheid maken de Quappen Loader zeer geschikt voor werken in smalle doorgangen en krappe ruimtes

Quappen Loaders bieden de professionele gebruiker zekerheid. De zekerheid van een krachtige, uiterst stabiele kniklader met optimaal werkgemak. Loonwerkers, veehouders, hoveniers, stratenmakers, paardenfokkerijen, maneges en bouwbedrijven... Quappen Loaders zijn overal inzetbaar.

Bedieningsgemak

Door een eenvoudige bediening van de joystick kunnen rijrichting, hefbeweging, het in- en uitklappen van het arbeids-werktuig en andere bijkomende functies moeiteloos worden aangestuurd.

Ruim platform

Een vlakke vloer zonder obstakels, een makkelijke op- en afstap en een grote bewegingsruimte voor de voeten zorgen voor een werkgemak van ongekend niveau.

Zuinige en betrouwbare motor

Yanmar dieselmotoren zijn zuinige, stille en betrouwbare motoren. Door de direct ingespoten diesel start elke Quappen Loader zeer makkelijk, ook bij koude temperaturen. Bovendien bespaart de Yanmar motor brandstof door het maximale koppel bij een laag toerental.



Quappen-Loader Q18



Standaard:

- 3-Cilinder Yanmar Motor, 25 PK
- hydrostatische automotief/ kardan aandrijving
- hydraulische Pendel besturing met twee cilinders
- standaard banden: 27x8.50-15
- dak (Rops/Fops), 3. werkklampen
- gecombineerde trekhaak met kogelkoppeling
- euro snelwisselsysteem met hydr. vergendeling
- 3. ventiel naar voren
- KTL onderlak, beschermende coating
- platform op trillingsdempers
- verstelbare stuurkolom, met urenteller, tankmeter

Opties:

- verkeersverlichting
- elektrisch Ventiel voor vierde functie en joystick
- water in de banden
- extra klapbare beugel en frontbeugel
- extra werkklampen voor
- extra werklamp achter
- LED werkklampen
- banden 26 x 12 - 12
- armleuning
- luxe dak
- gedeelde of complete cabine
- luxe stoel met armleuningen

Motor gegevens:

Fabrikant	Yanmar
Motortype	3TNV76-DWL
Cilinder	3
Vermogen	18 kW (25PK)
Capaciteit	1115 cm ³
Koeling	Water

Elektrisch systeem:

Akkuspanning	12 Volt
Akku	90 Ah

Gewicht:

Totaalgewicht (Standaard)	1600 Kg
Hefvermogen	1500 Kg

Kipplasten:

Hefkracht horizontaal	
Machine in rechte stand	950 Kg
Machine geknikt	700 Kg
Tankinhoud	42 Ltr.
Hydrauliekolie	30

Hydrauliek:

<u>Rijhydrauliek</u>	hydrostatisch-automotief
Werkdruk	350 bar

Werkhydrauliek:

Inhoud	42 Ltr.
Werkdruk	210 bar

Remmen:

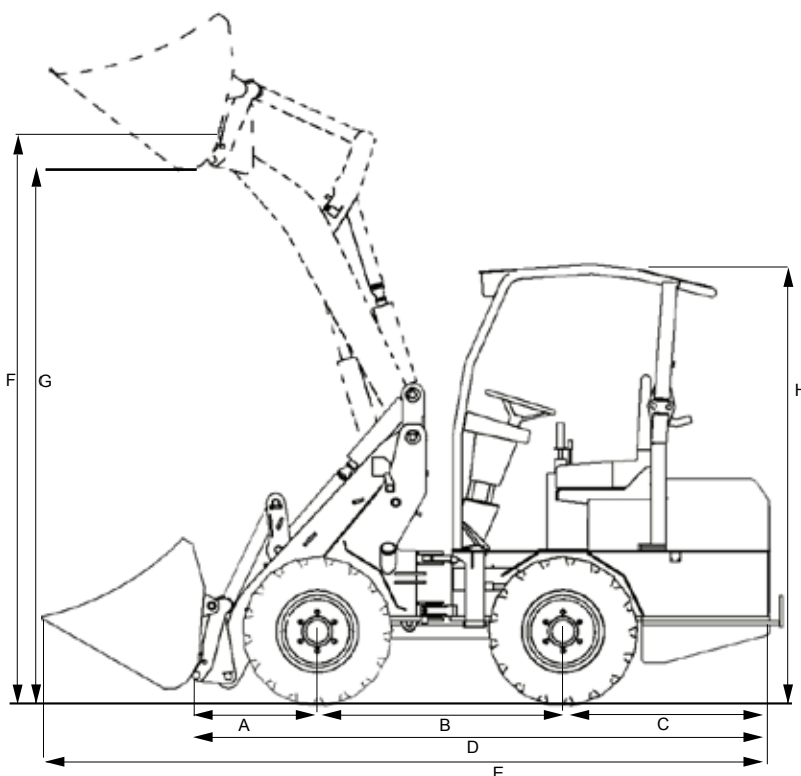
Voetrem	hydraulisch
Handrem	mechanische trommelrem

Banden:

27 x 8.50 - 15	Breedte: 1080 mm
26 x 12 - 12 banden breed	1200 mm
27 x 8.50 - 15	1530 mm

Omgevingsgeluid:

gemiddelt omgevingsgeluid LwA	97 db/pW
gerandeert omgevingsgeluid LwA	101 db/pW



Afmetingen: in mm

A afstand naar werktuig	325
B afstand	1259
C afstand van as naar achterkant	995
D lengte machine zonder hulpstukken	2850
E lengte machine met standaard bak	3675
F max. hoogte knikpunt	2210
G hoogte onder de bak	2110
H hoogte met veiligheidsdak	2370
optie	2270
zithoogte	1290
totale standaard breedte	1100
spoorbreedte	800
bodemvrijheid	250
draaicirkel	2350
buitendraaicirkel	2090
binnenste draaicirkel	1045
kiphoek	50°

Quappen-Loader Q27/ Q27K



Standaard:

- 3-Cilinder Yanmar Motor, 37 PK
- hydrostatische automotief/ kardan aandrijving
- hydraulische Pendel besturing met twee cilinders
- standaard banden: 27x8.50-15
- dak (Rops/Fops), 3. werkklampen
- gecombineerde trekhaak met kogelkoppeling
- euro snelwisselsysteem met hydr. vergendeling
- 3. ventiel naar voren
- KTL onderlak, beschermende coating
- platform op trillingsdempers
- verstelbare stuurkolom, met urenteller, tankmeter

Opties:

- 2 rijshelmen
- automatische sper
- verkeersverlichting
- elektrisch ventiel voor vierde functie en joystick
- water in de banden
- extra klapbare beugel en frontbeugel
- extra werkklampen voor
- extra werkklamp achter
- LED werkklampen
- banden 27 x 8.50 - 15
- banden 31 x 15.50 - 15
- banden 31 x 15.50 - 15 Trac Master
- extra gewicht
- arMLEuning
- luxe dak
- gedeelde of complete cabine
- luxe stoel met arMLEuning

Motor gegevens:

Fabrikant	Yanmar
Motortype	3TNV88XFU
Cilinder	3
Vermogen	27 kW (37PK)
Capaciteit	1642 cm ³
Koeling	Water

Elektrische systeem:

Akkuspanning	12 Volt
Akku	90 Ah

Gewicht:

Totaal gewicht (Standaard)	2250 Kg/ 2550 Kg
Hefvermogen	1700 Kg/ 1750 Kg

Kipplasten:

Hefkracht horizontaal	
Machine in rechte stand	1100 Kg/ 1150 Kg
Machine geknikt	850 Kg/ 900 Kg
Tankinhoud	42 Ltr.
Hydrauliekolie	30

Hydrauliek:

<u>Rijhydrauliek</u>	hydrostatisch-automotief
Werkdruk	400 bar

Werkhydrauliek:

Inhoud	46 Ltr.
Werkdruk	210 bar

Remmen:

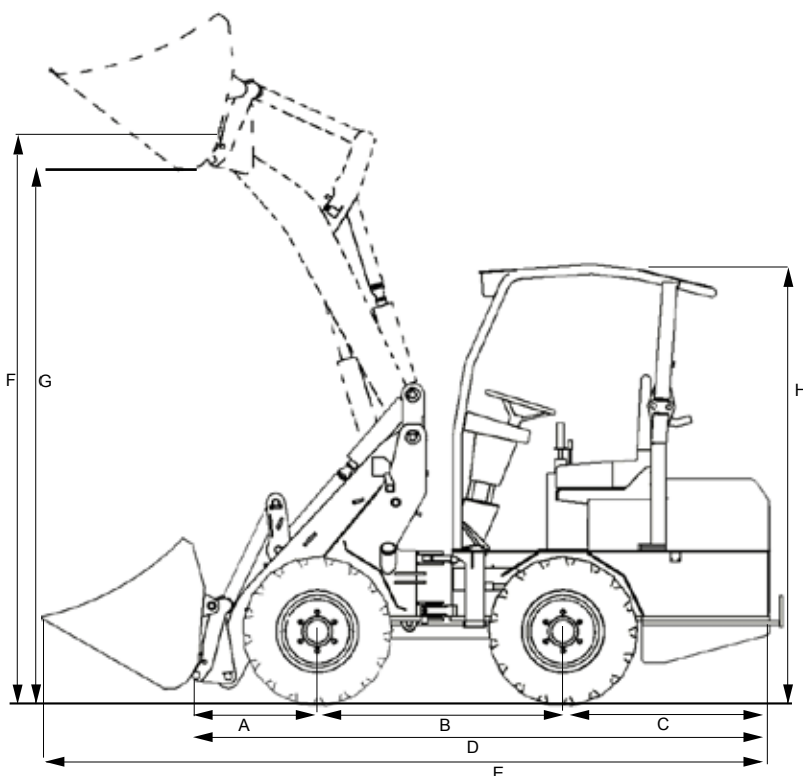
Voetrem	hydraulisch
Handrem	mechanische trommelrem

Banden:

10.0/75-15.3 AS	Breedte: 1100 mm
31/15.50-15 AS	1330 mm
31/15.50-15 razon banden	1330 mm

Omgevingsgeluid:

gemiddelt omgevingsgeluid LwA	97 db/pW
gerarandeert omgevingsgeluid LwA	101 db/pW



Afmetingen: in mm

A afstand naar werktuig	472
B afstand	1299
C afstand van as naar achterkant	1095
D lengte machine zonder hulpstukken	2955
E lengte machine met standaard bak	3785
F max. hoogte knikpunt	2792
G hoogte onder de bak	2692
H hoogte met veiligheidsdak	2470
optie	2370
zithoogte	1290
totale standaard breedte	1100
spoorbreedte	800
bodemvrijheid	250
draaicirkel	2350
buitendraaicirkel	2090
binnenste draaicirkel	1045
kiphoek	50°

Quappen Q27/ Q27 K Gala



Standaard:

- 3-cilinder Yanmar Motor, 37 PK
- hydrostatische automotief/ kardan aandrijving
- hydraulische Pendel besturing met twee cilinders
- standaard banden: 27x8.50-15
- dak (Rops/Fops), 3. werklampen
- gecombineerde trekhaak met kogelkoppeling
- euro snelwisselsysteem met hydr. vergendeling
- 3. ventiel naar voren
- KTL onderlak, beschermende coating
- platform op trillingsdempers
- verstelbare stuurkolom, met urenteller, tankmeter

Opties:

- 2 rijshelmen
- automatische sper
- verkeersverlichting
- elektrisch ventiel voor vierde functie en joystick
- water in de banden
- extra klapbare beugel en frontbeugel
- extra werklampen voor
- extra werklamp achter
- LED werklampen
- banden 27 x 8.50 - 15
- banden 31 x 15.50 - 15
- banden 31 x 15.50 - 15 Trac Master
- extra gewicht
- arMLEuning
- luxe dak
- gedeelde of complete cabine
- luxe stoel met arMLEuning

Motor gegevens:

Fabrikant	Yanmar
Motortype	3TNV88XFU
Cilinder	3
Vermogen	27 kW (37PK)
Capaciteit	1642 cm ³
Koeling	Water

Elektrische systeem:

Akkuspanning	12 Volt
Akku	90 Ah

Gewicht:

Totaalgewicht (Standaard)	2150 Kg/ 2450 Kg
Hefvermogen	1900 Kg/ 1950 Kg

Kipplasten:

Hefkracht horizontaal	
Machine in rechte stand	1300 Kg/ 1350 Kg
Machine geknikt	850 Kg/ 900 Kg
Tankinhoud	42 Ltr.
Hydrauliekolie	30

Hydrauliek:

<u>Rijhydrauliek</u>	hydrostatisch-automotief
Werkdruk	400 bar

Werkhydrauliek:

Inhoud	46 Ltr.
Werkdruk	210 bar

Remmen:

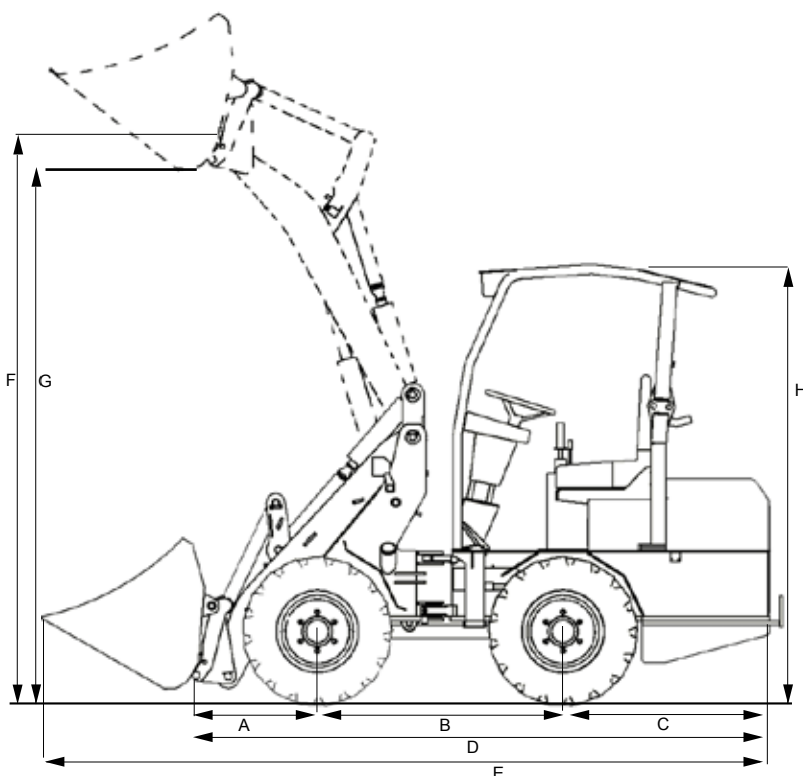
Voetrem	hydraulisch
Handrem	mechanische trommelrem

Banden:

10.0/75-15.3 AS	Breedte: 1100 mm
31/15.50-15 AS	1330 mm
31/15.50-15 razon banden	1330 mm

Omgevingsgeluid:

gemiddelt omgevingsgeluid LwA	97 db/pW
gerarandeert omgevingsgeluid LwA	101 db/pW



Afmetingen: in mm

A afstand naar werktuig	472
B afstand	1299
C afstand van as naar achterkant	1095
D lengte machine zonder hulpstukken	2955
E lengte machine met standaard bak	3785
F max. hoogte knikpunt	2210
G hoogte onder de bak	2110
H hoogte met veiligheidsdak	2470
optie	2370
zithoogte	1290
totale standaard breedte	1100
spoorbreedte	800
bodemvrijheid	250
draaicirkel	2350
buitendraaicirkel	2090
binnenste draaicirkel	1045
kiphoek	50°

Quappen-Loader Q35/ Q35K



Standaard:

- 4-Cilinder Yanmar Motor, 48 PK
- hydrostatische automotief/ kardan aandrijving
- hydraulische Pendel besturing met twee cilinders
- 2 rijsnelheden
- automatische sper
- standaard banden: 31 x 15.50 - 15
- dak (Rops/Fops), 3. werklampen, gecombineerde trekhaak met kogelkoppeling
- euro snelwisselsysteem met hydr. vergendeling
- 3. ventiel naar voren
- KTL onderlak, beschermende coating
- platform op trillingsdempers
- verstelbare stuurkolom, met urenteller, tankmeter

Opties:

- verkeersverlichting
- elektrisch ventiel voor vierde functie en joystick
- water in de banden
- extra klapbare beugel en frontbeugel
- extra werklampen voor
- extra werklamp achter
- LED werklampen
- banden 31 x 15.50 - 15 Trac Master
- banden 15.0/55 - 17
- banden 19.0/45 - 17
- extra gewicht
- armluning
- luxe dak
- gedeelde of complete cabine
- luxe stoel met armleningen

Motor gegevens:

Fabrikant	Yanmar
Motortype	4TNV88-BDSA2
Cilinder	4
Vermogen	35 kW (48PK)
Capaciteit	2190 cm ³
Koeling	Water

Elektrische systeem:

Akkuspanning	12 Volt
Akku	90 Ah

Gewicht:

Totaalgewicht (Standaard)	3050 Kg/ 3450 Kg
Hefvermogen	2100 Kg/ 2150 Kg

Kipplasten:

Hefkracht horizontaal	
Machine in rechte stand	1750 Kg/ 1800 Kg
Machine geknikt	1450 Kg/ 1500 Kg
Tankinhoud	55 Ltr.
Hydrauliekolie	60

Hydrauliek:

<u>Rijhydrauliek</u>	hydrostatisch-automotief
Werkdruk	400 bar

Werkhydrauliek:

Inhoud	60 Ltr.
Werkdruk	210 bar

Remmen:

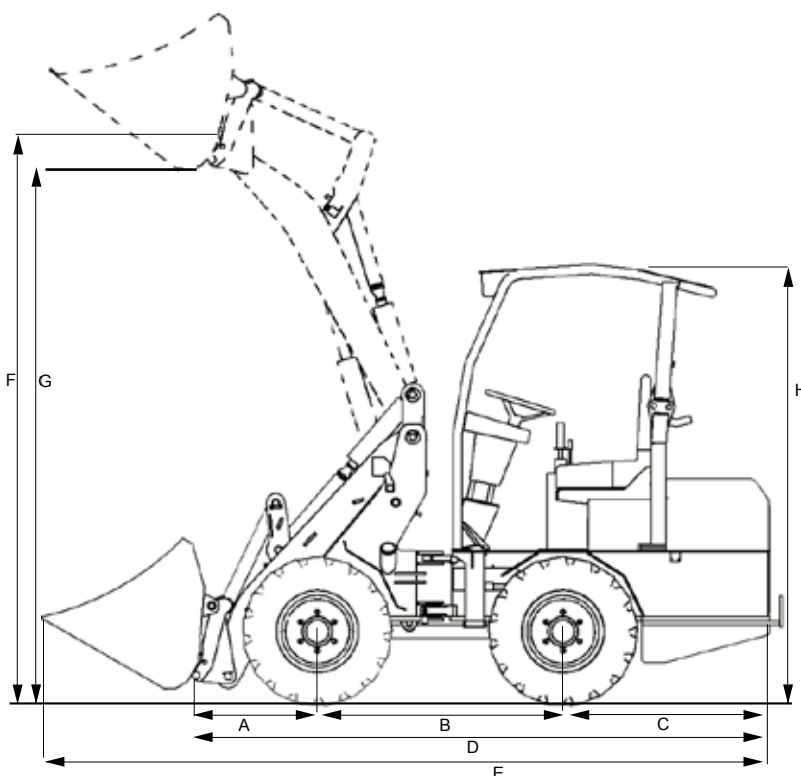
Voetrem	hydraulisch
Handrem	mechanische trommelrem

Banden:

31/15.50-15 AS	Breedte:	1470 mm
31/15.50-15 razon banden		1470 mm
15.0/55-17		1490 mm
19.00/45-17		1510 mm

Omgevingsgeluid:

gemiddelt omgevingsgeluid LwA	95 db/pW
gerarandeert omgevingsgeluid LwA	99 db/pW



Afmetingen: in mm

A afstand naar werktuig	516
B afstand	1540
C afstand van as naar achterkant	1155
D lengte machine zonder hulpstukken	3481
E lengte machine met standaard bak	4381
F max. hoogte knikpunt	3167
G hoogte onder de bak	3067
H hoogte met veiligheidsdak	2570
optie	2470
zithoogte	1360
totale standaard breedte	1470
spoorbreedte	1080
bodemvrijheid	300
draaicirkel	1640
kiphoek	50°

Quappen-Loader Q42/ Q42K



nsbbEU

Standaard:

- 4-Cilinder Yanmar Motor, 55 PK
- hydrostatische automotief/ kardan aandrijving
- hydraulische Pendel besturing met twee cilinders
- 2 rijsnelheden
- automatische sper
- standaard banden: 31 x 15.50 - 15
- dak (Rops/Fops), 3. werklampen, gecombineerde trekhaak met kogelkoppeling
- euro snelwisselsysteem met hydr. vergendeling
- 3. ventiel naar voren
- KTL onderlak, beschermende coating
- platform op trillingsdempers
- verstelbare stuurkolom, met urenteller, tankmeter

Opties:

- verkeersverlichting
- elektrisch ventiel voor vierde functie en joystick
- water in de banden
- extra klapbare beugel en frontbeugel
- extra werklampen voor
- extra werklamp achter
- LED werklampen
- banden 31 x 15.50 - 15 Trac Master
- banden 15.0/55 - 17
- banden 19.0/45 - 17
- extra gewicht
- armluning
- luxe dak
- gedeelde of complete cabine
- luxe stoel met armleningen

Motor gegevens:

Motortype	4TNV84T
Cilinder	4 Turbo
Vermogen	42 kW (55PK)
Capaciteit	1995 cm ³
Koeling	Water

Elektrische systeem:

Akkuspanning	12 Volt
Akku	90 Ah

Gewicht:

Totaalgewicht (Standaard)	3085 Kg/ 3500 Kg
Hefvermogen	2100 Kg/ 2150 Kg

Kipplasten:

Hefkracht horizontaal	
Machine in rechte stand	1750 Kg/ 1800 Kg
Machine geknikt	1450 Kg/ 1500 Kg
Tankinhoud	55 Ltr.
Hydrauliekolie	60

Hydrauliek:

<u>Rijhydrauliek</u>	hydrostatisch-automotief
Werkdruk	400 bar

Werkhydrauliek:

Inhoud	60 Ltr.
Werkdruk	210 bar

Remmen:

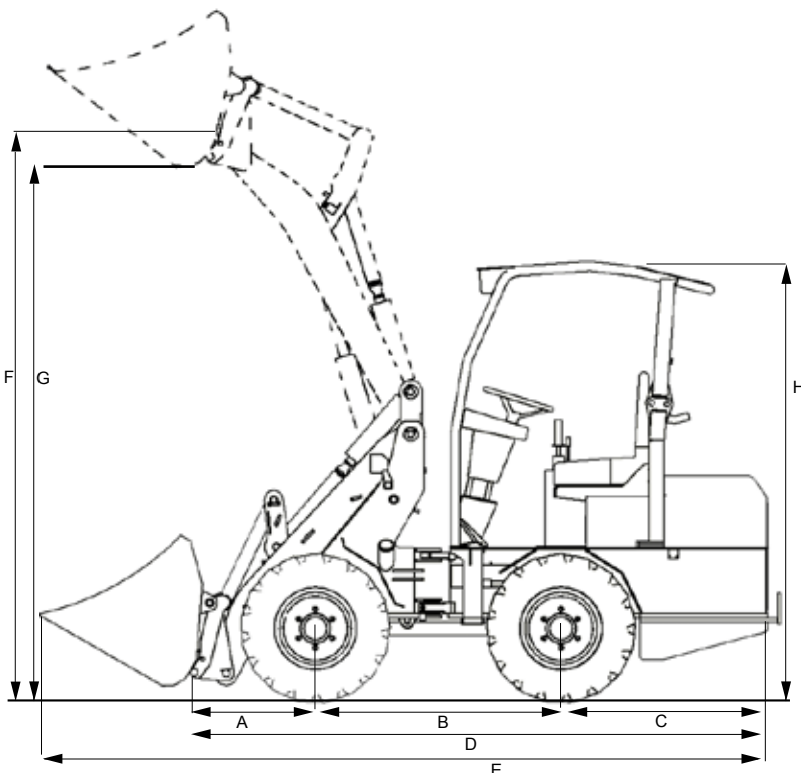
Voetrem	hydraulisch
Handrem	mechanische trommelrem

Banden:

31/15.50-15 AS	Breedte: 1470 mm
31/15.50-15 razon banden	1470 mm
15.0/55-17	1490 mm
19.00/45-17	1510 mm

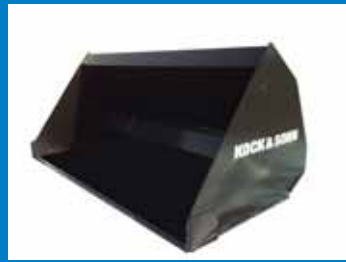
Omgevingsgeluid:

gemiddelt omgevingsgeluid LwA	95 db/pW
gerarandeert omgevingsgeluid LwA	99 db/pW



Afmetingen: in mm

A afstand naar werktuig	516
B afstand	1540
C afstand van as naar achterkant	1155
D lengte machine zonder hulpstukken	3481
E lengte machine met standaard bak	4381
F max. hoogte knikpunt	3167
G hoogte onder de bak	3067
H hoogte met veiligheidsdak	2570
optie	2470
zithoogte	1360
totale standaard breedte	1470
spoorbreedte	1080
bodemvrijheid	300
draaicirkel	1640
kiphoek	50°





dealer:

Blank white box for dealer information.



Q-Load B.V.
Parallelweg 33
7782 PE De Krim

+31 (0) 6 54 65 28 18
+31 (0) 6 29 08 87 30

www.Quappen.nl
info@quappen.nl

Alle aangegeven informatie is vrijblijvend en kan altijd zonder voorafgaande kennisgeving veranderd worden.